



Tecnología en vapor

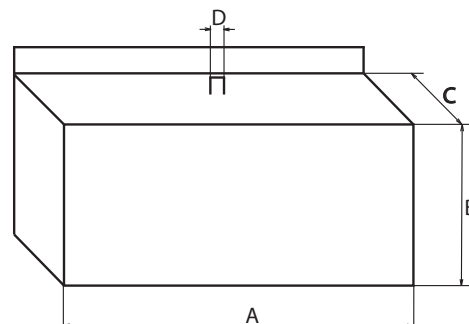
Generadores de vapor, saunas, fermentadoras y tuneles de termocontracción

Generadores de vapor



Características Técnicas

Modelo	Potencia	Consumo	Volumen recinto	Tamaño			
				A	B	C	D
SD400	4 Kw	17A/220V 10A/380V	3,2 m3	415	260	130	1"
SD600	6Kw	27A/220V 8,5A/380V	5m3	445	330	140	1"
SD750	7,5Kw	33A/220V 11A/380V	6m3	565	370	160	1"
SD900	9Kw	13A/380V	7,4m3	565	370	160	1"
SD1200	12Kw	18A/380V	10m3	565	370	160	1"
SD1500	15Kw	22A/380V	17m3	580	380	180	2X1"
SD1800	18Kw	26A/380V	29m3	580	380	180	2X1"
SD2400	24Kw	35A/380V	50m3	640	390	225	2X1"



Calcular el **volumen de su recinto** (esto se obtiene multiplicando Largo x Ancho x Altura).



Tecnología en vapor

Generador de vapor

Caldera eléctrica de Vapor para Sauna

Acero Inoxidable - Producción Nacional - Garantía de Fábrica

Los generadores de vapor de **AMG** están fabricados 100% en **Argentina**, por lo tanto, cuidamos el proceso de producción desde la electrónica hasta la puesta en marcha en su instalación. Está fabricado en acero inoxidable de calidad 304/316, tanto su gabinete como su caldera siendo muy importante ya que esto les da una vida útil superior evitando que se corroan y facilitando su limpieza. El tablero digital es de la mejor tecnología a nivel internacional, brindando una interfaz con el usuario muy amigable.

Es de suma importancia que no se consuma energía de más para cuidar el medio ambiente así que su equilibrio entre potencia y tamaño garantiza llevar la temperatura del recinto a más de 40°C en menos de 20 minutos con el menor consumo ya que la relación entre volumen y potencia fue estudiada rigurosamente.



Tablero Digital de última tecnología pensado para el uso comercial o doméstico con las funciones más avanzadas y personalizables con temporizador, programación de temperatura y apagado seguro. Original AMGvapor®.

-Función

Automáticamente, el sistema modulará la producción de vapor cuando llegue a la temperatura programada, en mayor o menor intensidad y mantendrá la misma por el tiempo programado o hasta su apagado. Además, cuenta con un comando de luces integrado que ofrece la posibilidad de encender y regular su intensidad.

-Temporizador

Permite programar una cuenta regresiva deseada de **funcionamiento continuo**.

-Apagado de seguridad

Si no se programa el tiempo el sistema prevé un apagado de seguridad al igual que si el circuito se sobrecalienta.

-Alarma

Con el fin de proteger los componentes del generador, el equipo cuenta con un sensor de nivel de agua que no dejará que en ningún momento los calentadores estén expuestos al aire evitando que se quemen.

Además, cuenta con alarma de sobre temperatura del recinto y alarma por falta del sensor de temperatura.

Para mayor seguridad, el equipo cuenta con un protector térmico de 105° C.





Tecnología en vapor

Generador de vapor



-Resistencias eléctricas blindadas

La caldera consta de dos o tres resistencias blindadas de acero INOX AISI 304 de Ø11mm . Son de origen nacional y contamos con stock permanente de repuestos.



-Electroválvula de drenaje (opcional)

El equipo cuenta con una electroválvula de descarga, para que una vez terminado su ciclo este se drene automáticamente evitando la formación de sarro y bacterias.



-Jet de vapor

Diseñamos este modelo de salida de vapor exclusivo para lograr que el recinto sea llenado de manera homogénea de arriba hacia abajo y en todos los extremos.

Está fabricado en su totalidad con acero inoxidable. En su parte superior cuenta con una cavidad destinada a la aromaterapia con esencias líquidas.

En su parte inferior cuenta con un posillo de cerámica para realizar esta misma terapia pero con ramas de eucalipto, lavanda, romero, etc.

Contacto

Dirección

Entre Rios 2656 Martinez, Provincia de Buenos Aires

Atención

Lunes a viernes de 08:00hs a 12:30hs y 14:00hs a 17:00hs

E-mail

info@amgvapor.com

Teléfono

+54 9 11 2706-7297



www.amgvapor.com

